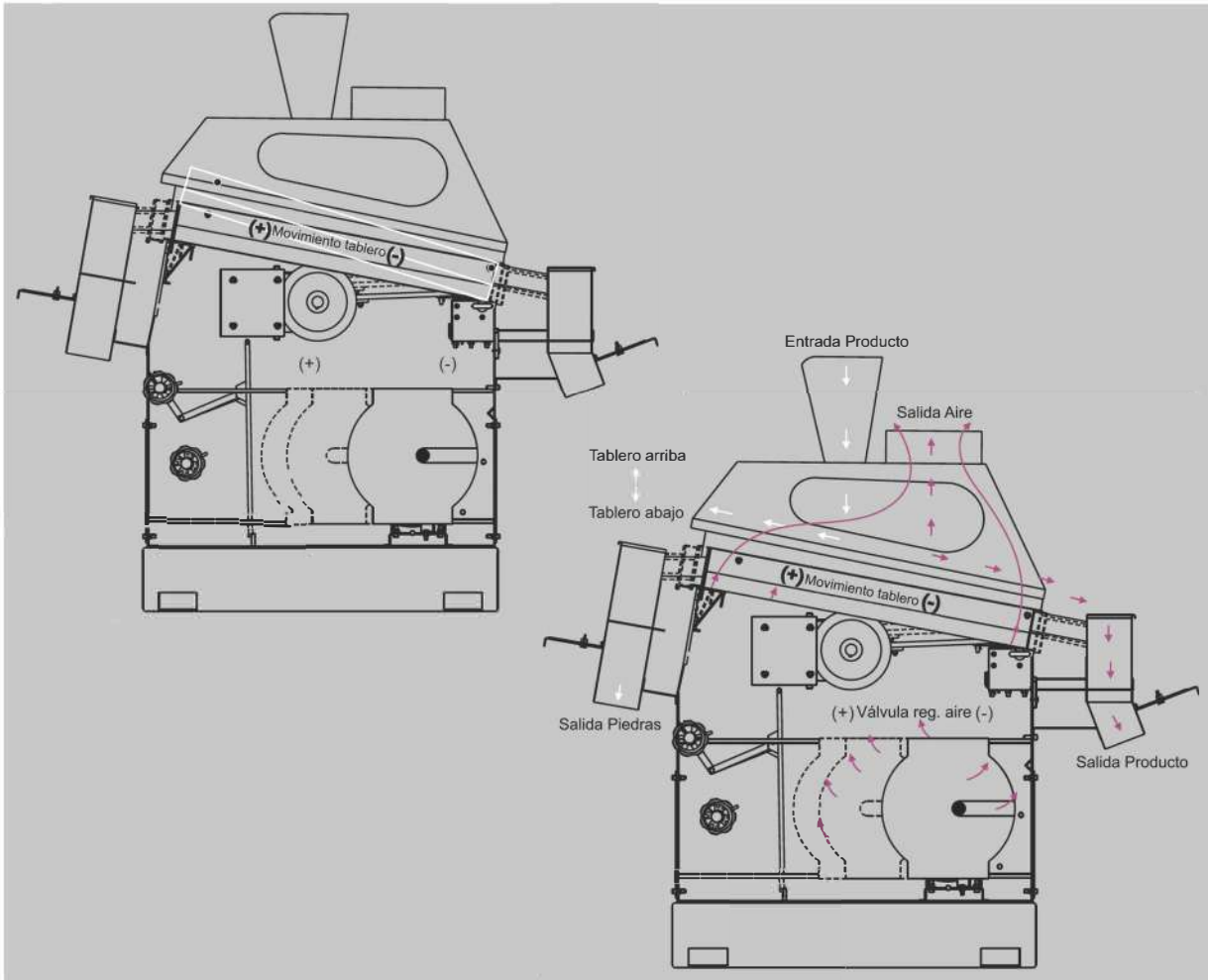


DESCHINADORA

JUBUS Serie DS-009



La deschinatora se usa para separar piedras o bolas de barro que tienen el mismo tamaño que el producto, después de que el producto/semillas haya sido prelimpiado, bien limpiado y graduado.

La deschinatora es apta para todo tipo de semillas, grano y legumbres secas. También puede limpiar paja, virutas y polvo.

El producto entra dentro del depósito de almacenamiento a través del elevador alimentador, desde ahí, es alimentado dentro de la máquina principal. Con una vibración producida por un sistema excéntrico y por una corriente de aire se limpia el producto dejando libre de virutas, vidrio, piedras y tierra. Rampas de salida equipadas con sacos de agarre.